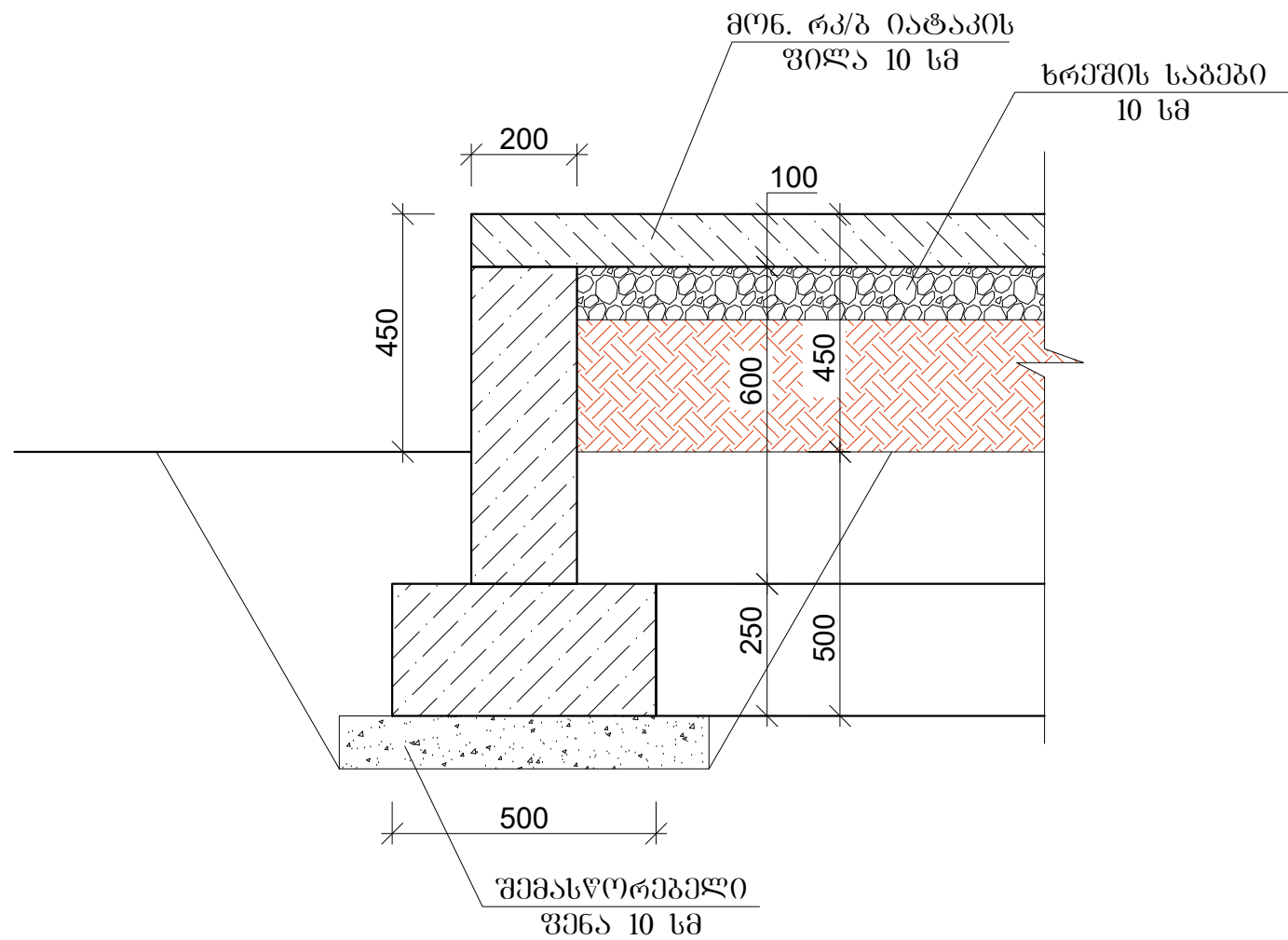
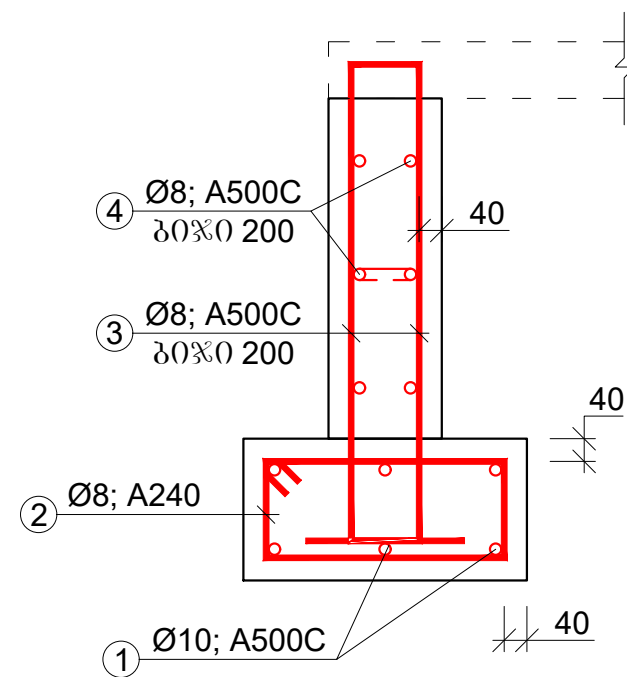


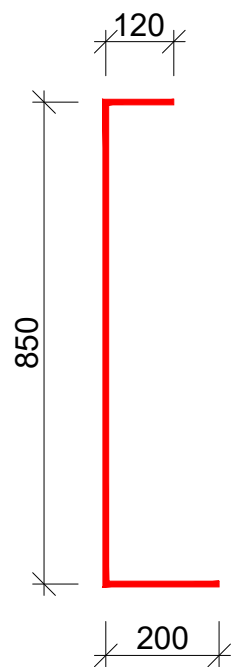
მონ. რკ/ბ ლენტური საძირკვლის
საყალიბო ნახაზი



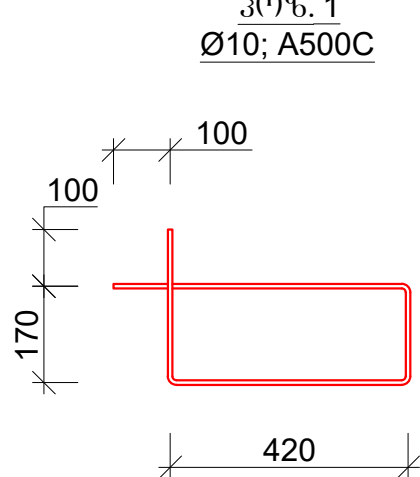
მონ. რკ/ბ ლენტური საძირკვლის
არმირების ნახაზი



პოზ. 3
Ø8; A500C



პოზ. 1
Ø10; A500C

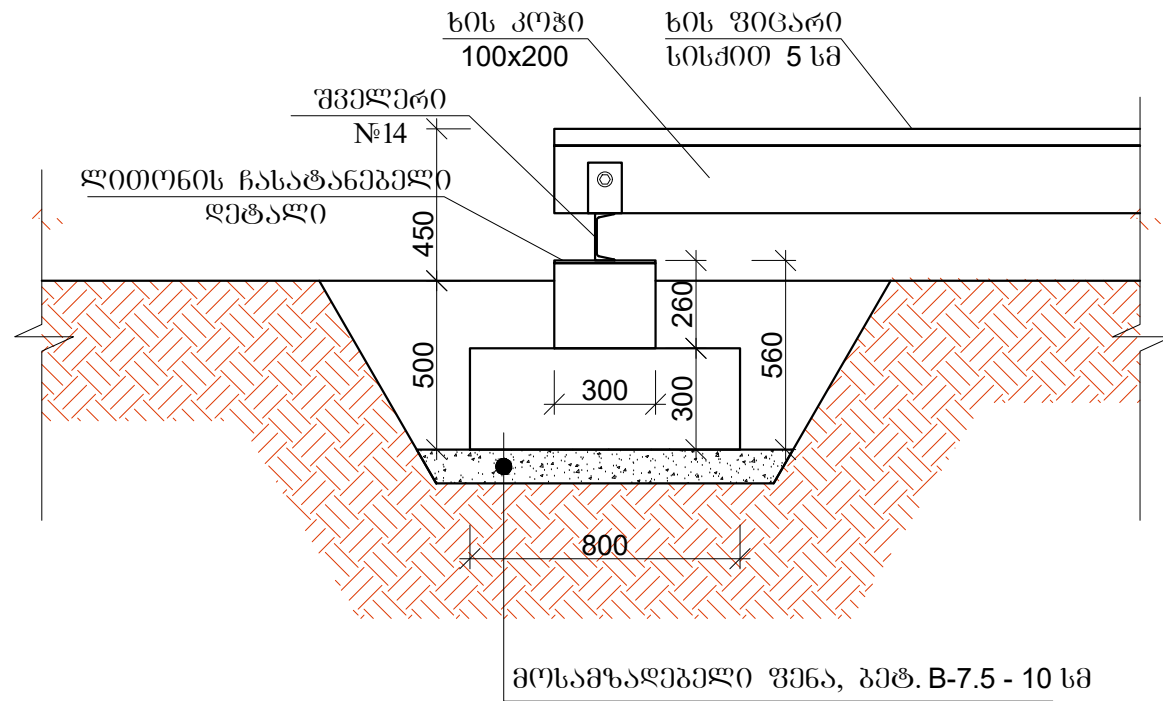


რკ/ბ ლენტური საძირკვლის არმატურის ამოკრეფა და სპეციფიკაცია								
პოზ.	ღეროს დიამეტრი, მმ	ღეროს სიგრძე, მმ	რაოდენობა, ცალი	საერთო სიგრძე, მ	1 ბრძ.მ წონა, კგ	საერთო წონა	შენიშვნა	
1	Ø10; A500C	30400	6	182.40	0,617	112.54	ГОСТ Р 52544-2006	
2	Ø8; A240	1380	152	209.76	0,395	82.86	ГОСТ Р 52544-2006	
3	Ø8; A500C	1170	304	355.68	0,395	140.49	ГОСТ Р 52544-2006	
4	Ø8; A500C	30400	6	182.40	0,395	72.05	ГОСТ Р 52544-2006	
						ჯამი -	407.94	
შესაკრავი მავთული, გადაღობის ნაკერები და გადანაჭრები - 5 %							20.40	
						სულ -	428.33	

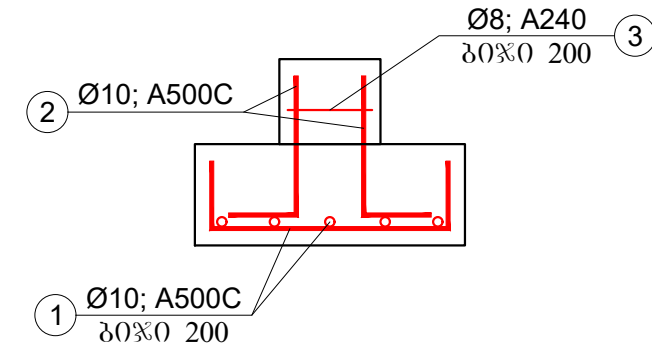
შენიშვნა: მკლე ბეტონი B-7.5 სისქით 10 სმ - 2.20 მ³

ბეტონი B-25 - W6 - F200 -
- 3.80 მ³

წერტილოვანი საძირკვლის საყვალბო ნახაზი
ჰრილი 1-1

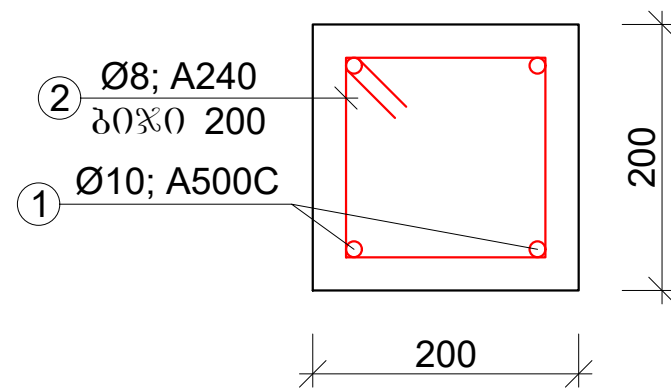


წერტილოვანი საძირკვლის
კონსტრუქცია

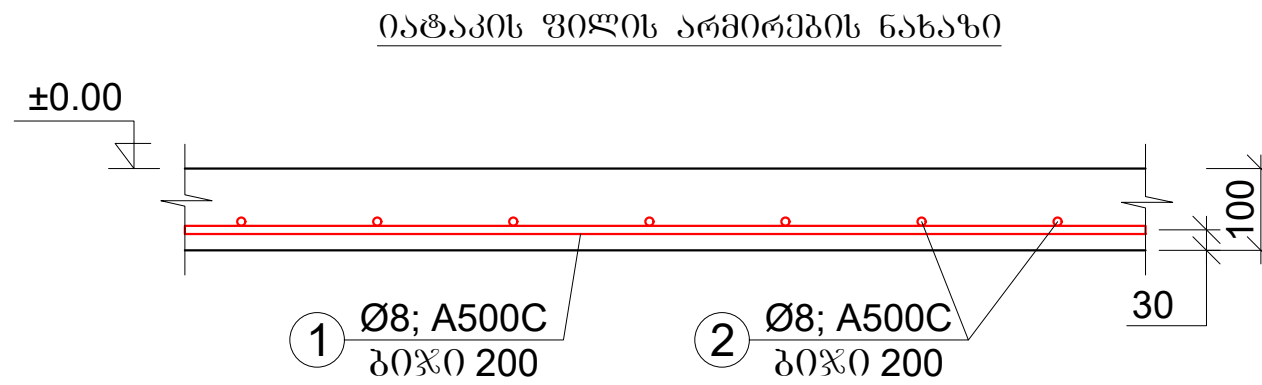
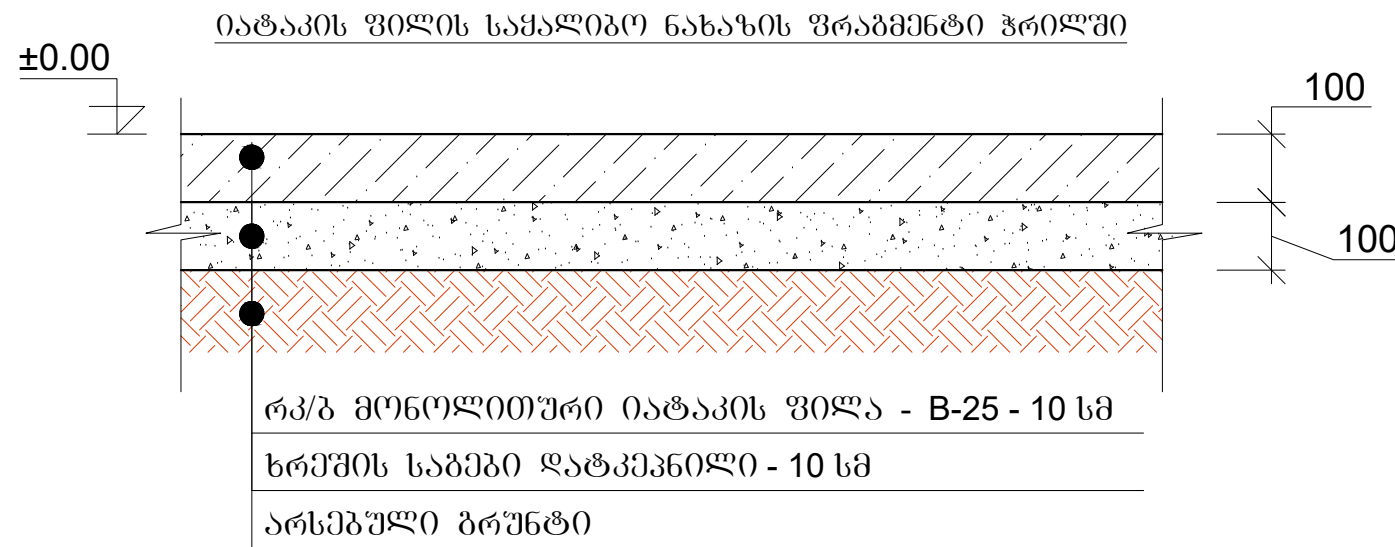


რკ/ბ წერტილოვანი საძირკვლის არმატურის ამოკრეფა და სპეციფიკაცია							
კოფ.	ღეროს დიამეტრი, მმ	ღეროს სიგრძე, მმ	რაოდენობა, ცალი	საერთო სიგრძე, მ	1 ბრძმ ვონა, კგ	საერთო ვონა	შენიშვნა
1	Ø10; A500C	1100	10	11.00	0.617	6.79	ГОСТ P 52544-2006
2	Ø10; A500C	620	4	2.48	0.617	1.53	ГОСТ P 52544-2006
3	Ø8; A240	1200	1	1.20	0.395	0.47	ГОСТ P 52544-2006
ჯამი - A500C						8.79	
შესაპრავი მავთული, გადაღების ნაკრები და გადანაჭრები - 5%						0.44	
სულ - A500C						9.23	
4 ცალი						36.92	
მოსამზადებელი ფენა - B-7.5 - 2.50 მ							
							ბეტონი B-25 - W6 - F200 - 0.25x4=1.00 მ ³

მონ. რკ/ბ რანდკოჭების
კონსტრუქცია



რკ/ბ ლენტური საძირკვლის არმატურის ამოკრეფა და სპეციფიკაცია							
კოფ.	ღეროს დიამეტრი, მმ	ღეროს სიგრძე, მმ	რაოდენობა, ცალი	საერთო სიგრძე, მ	1 ბრძმ ვონა, კგ	საერთო ვონა	შენიშვნა
1	Ø10; A500C	20600	4	82.40	0,617	50.84	ГОСТ P 52544-2006
2	Ø8; A240	800	104	83.20	0,395	32.86	ГОСТ P 52544-2006
ჯამი -						83.70	
შესაპრავი მავთული, გადაღების ნაკრები და გადანაჭრები - 5 %						4.19	
სულ -						87.89	
							ბეტონი B-25 - W6 - F200 - 0.85 მ ³



რკ/ბ იატაკის ფილის არმატურის ამოკრეფა და სპეციფიკაცია								
პოზ.	ღეროს დიამეტრი, მმ	ღეროს სიგრძე, მმ	რაოდენობა, ცალი	საერთო სიგრძე, მ	1 ბრძმ წონა, კგ	საერთო წონა	შენიშვნა	ბეტონი B-25 - W6 - F200 - 8.85 მ ³
1	Ø8; A500C	9750	46	448.50	0.395	177.16	ГОСТ P 52544-2006	
2	Ø8; A500C	8950	50	447.50	0.395	176.76	ГОСТ P 52544-2006	
ჯამი - A500C						353.92		
შესაკრავი მავთული, გადაღების ნაკერები და გადანაჭრები - 5 %						17.70		
სულ - A500C						371.62		

შენიშვნა: ხრეშის საბეჭი - 10 სმ - 9.00 მ³